



Produktark / FDV

BIS-408

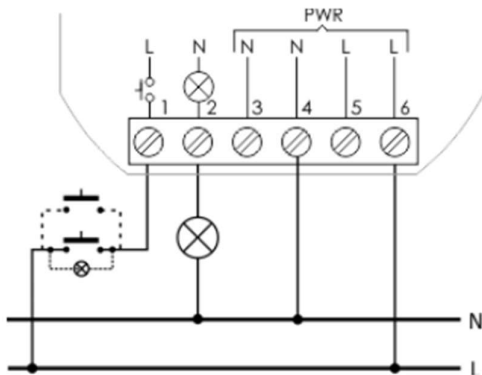
Impuls rele



BIS-408
Impuls rele
Produsentens varenr: BIS-408
Farge: Grå
EAN nr: 5908312598282
Varenr: 4100454

Styre spenning	165-265VAC	Strømforbruk	0,6 W
Kontakt	1 NO kontakt, $\leq 16A$	Mål	48x43x20mm
Drifts temperatur	-25 til 50 °C	Montasje	I boks
Tilkobling	2,5mm ²	IP	20
Tiltrekning	0,4 Nm		

Koblingskjema



Standarder/godkjenninger








F&F Filipowski sp. j.
Konstantynowska 79/81
95-200 Pabianice POLAND
<http://www.fif.com.pl>



Malthe Winje Automasjon AS
Haukeliveien 48,
1415 Oppegård
www.mwg.no

Data, mål, design og bilder vises kun som informative basis og kan endres uten varsel.

Kapasitet

				
tungsten	halogen	fluorescent	energy-saving	LED
2000 W	1250 W	1000 W	500 W	250 W

Kapasitetene er generelle og er i stor grad avhengig av elektronikken i lasten som skal styres. Dette er spesielt viktig å ta hensyn til for LED og sparepærer.